



ПРОСТОГО ДЕЙСТВИЯ FE/SR40



ДВОЙНОГО ДЕЙСТВИЯ FE/DA40

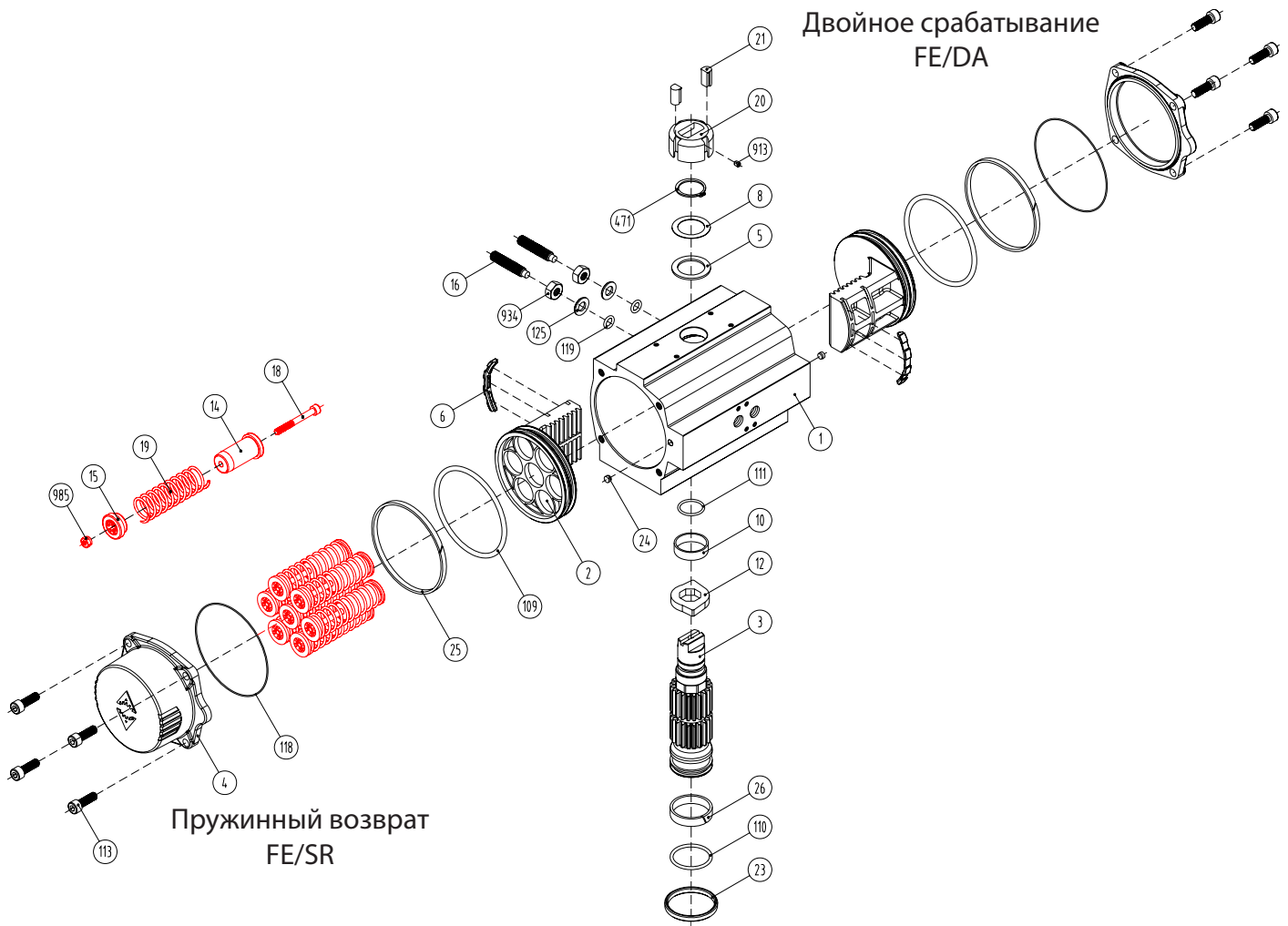
Нормы производства:

 II 2 G D c - LCIE 05 AR 022

Контроль качества и меры по охране  
окружающей среды



## Детали и материалы



Пружинный возврат  
FE/SR

Двойное срабатывание  
FE/DA

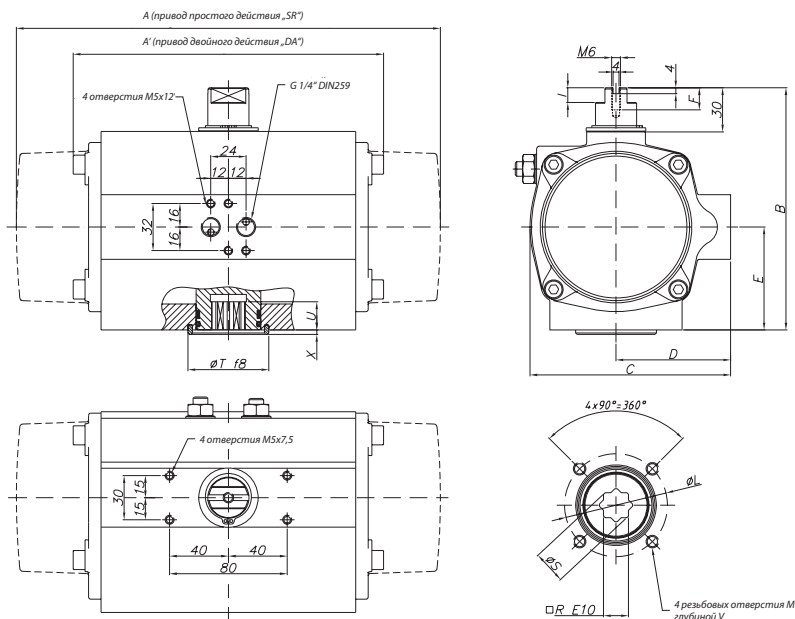
№	Описание	Материал	№	Описание	Материал
1	Корпус	Алюминий с твёрдым анодированным покрытием	23	Центрующее кольцо	Никелированная углеродистая сталь
2	Поршень	Алюминий	24	Упор воздушной заглушки	NBR
3	Шестерня	Никелированная углеродистая сталь	25	Скользящая направляющая	Нейлон 6.6 + 30% стекловолокно
4	Торцевые крышки	Алюминий с эпоксидным покрытием	26	Нижний подшипник шестерни	Hostalen RCH 1000
5	Мягкая шайба шестерни	Нейлон 6.6	109	Кольцевое уплотнение	NBR
6	Скользящий поршень	Нейлон 6.6 + 30% стекловолокно	110	Кольцевое уплотнение	NBR
8	Шайба шестерни	Нержавеющая сталь	111	Кольцевое уплотнение	NBR
10	Верхний подшипник шестерни	Hostalen RCH 1000	113	Болт	Нержавеющая сталь
12	Упор	ASTMA 105	118	Кольцевое уплотнение	NBR
14	(*) Длинная опора пружины	Нейлон 6.6	119	Кольцевое уплотнение	NBR
15	(*) Короткая опора пружины	Нейлон 6.6	125	Шайба	Нержавеющая сталь
16	Выравнивающий болт	Нержавеющая сталь	913	Установочный винт	Нержавеющая сталь
18	(*) Болт	Нержавеющая сталь	471	Внешнее стопорное кольцо	Нержавеющая сталь
19	(*) Пружина	DIN 2076 -D-5.6	934	Гайка	Нержавеющая сталь
20	Индикатор положения	Полиамид	985	(*) Гайка	Нержавеющая сталь
21	Кулачок	Полиамид			

(\*) только для серии FE/SR

Конструкция и материалы могут быть изменены без предупреждения, исключая возможные ошибки и пропуски

## Общие характеристики

### Размеры



A	A'	B	C	D	E	F	I	R	ØS	ISO	ØL	M x V	ØT	X	U
195	158	115	91	56	45	9	6	11	14,7	F04	42	M5x10	30	3	17

(\*) размеры в [мм]

ОБЩИЕ ХАРАКТЕРИСТИКИ	Серия FE/DA Серия FE/SR	привод привод	двойного простого	действия действия
Стандарты конструкции				
Монтаж электромагнитных клапанов	NAMUR Std.			
Монтаж устройств	NAMUR VDI	NAMUR VDE 3845 Std.		
Соединение по стандарту	ISO 5211	DIN 3337		
Маркировка	Ex II 2 G D c LCIE 05 AR022			
Тесты и сертификаты				
Сертификат качества	ISO 9001			

Макс. давление	Вращение	Регулировка хода винта	Камера Ø (мм)	Объем воздуха (L)		Время хода (сек. (A))		Рабочая температура (°C)		
				Открытие	Закрытие	Открытие	Закрытие	STD стандарт	HT Высокая температура	LT Низкая температура
8 бар	90° ±5°	Для 1° необходим поворот на 1/3 оборота	60,2	0,27	0,23	D 0,08	D 0,08	Кольцевое уплотнение NBR	Кольцевое уплотнение FPM	Силиконовое кольцевое уплотнение
						S 0,20	S 0,29			

### Привод двойного действия "FE/DA" - Выходной крутящий момент в Нм

Тип	Выходной крутящий момент для привода двойного действия в Нм																Вес (кг)				
	3 бар		3,5 бар		4 бар		4,5 бар		5 бар		5,5 бар		6 бар (A)		6,5 бар			7 бар		8 бар	
	0°	90°	0°	90°	0°	90°	0°	90°	0°	90°	0°	90°	0°	90°	0°	90°		0°	90°	0°	90°
D	20,3	23,7	27,1	30,5	33,9	37,3	41	44	47	54	2,1										

### Привод простого действия "FE/SR" - Выходной крутящий момент в Нм

Тип	Выходной крутящий момент для привода простого действия в Нм																Ход пружины		Вес (кг)				
	3 бар		3,5 бар		4 бар		4,5 бар		5 бар		5,5 бар		6 бар (A)		6,5 бар		7 бар			8 бар		Конiec	Старт
	0°	90°	0°	90°	0°	90°	0°	90°	0°	90°	0°	90°	0°	90°	0°	90°	0°	90°					
S04	16	14	20	17	23	20	26	24	30	27	33	30	37	34	40	37	43	41	50	47	5	8	2,17
S06	14	10	18	14	21	17	24	20	28	24	31	27	34	30	38	34	41	37	48	44	7	12	2,20
S08			15	10	19	14	22	17	26	20	29	24	32	27	36	30	39	34	46	41	10	16	2,23
S10							20	14	24	17	27	20	30	24	34	27	37	30	44	37	12	20	2,26
S12									21	13	25	17	28	20	32	24	35	27	42	34	15	24	2,29
S14 (A)											23	13	26	17	30	20	33	24	40	30	17	28	2,32

(A) стандартная конструкция