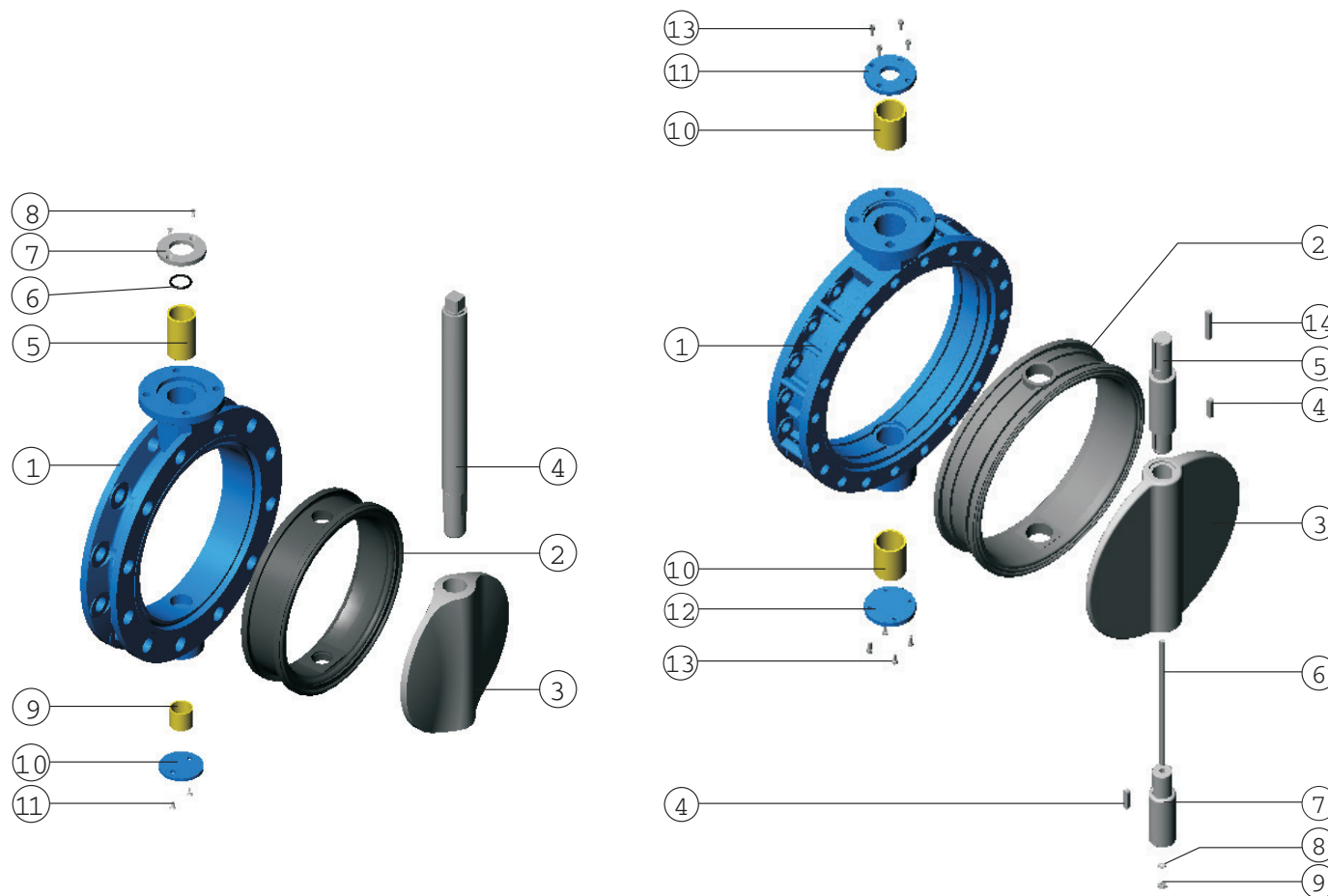


WGN-41B - ДИСКОВЫЙ ЗАТВОР, ФЛАНЦЕВЫЙ



Тип: WGN-41B-[GB/GC/GS/E5]-EE10

Код материала в обозначении типа:	Материал
GB*	GGG40 / 0.7040
GC*	GGG50 / 0.7050
GS*	GS-C25 / 1.0619
E5*	AISI 316 / 1.4401

* код материала выбирается заказчиком, в зависимости от условий эксплуатации оборудования.

Таблица материалов для размеров DN250 - DN300

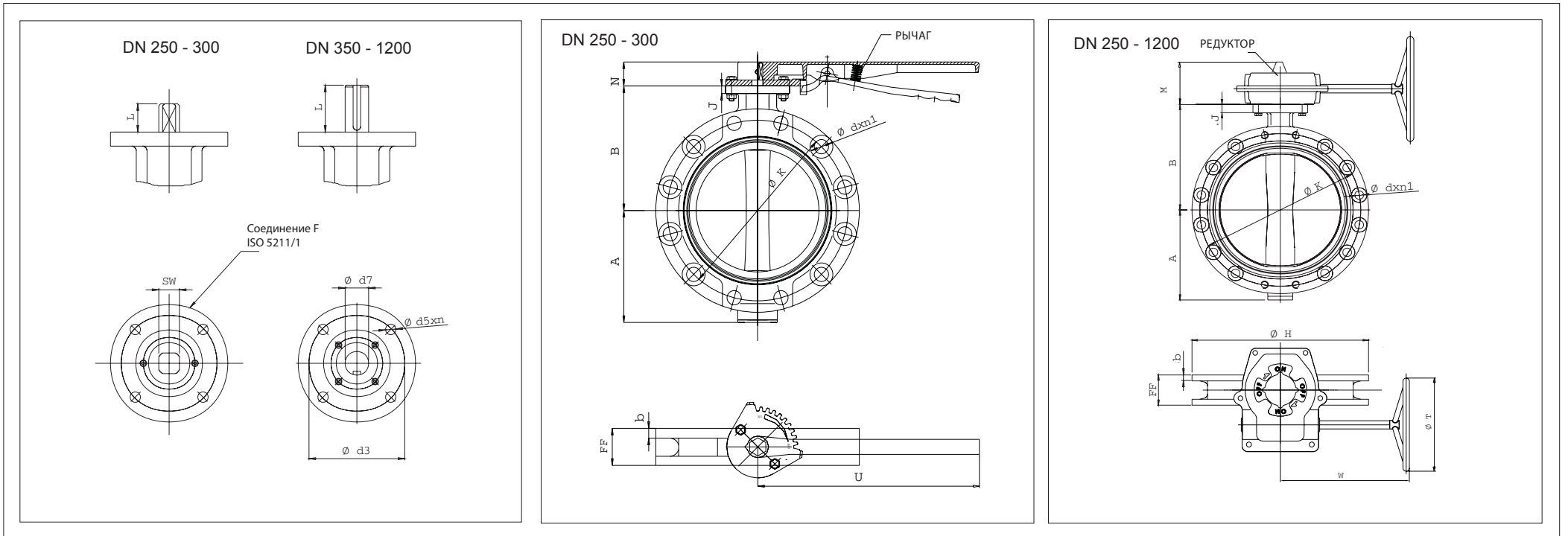
№	Деталь	Материалы
1	Корпус	GGG40 / GGG50 / AISI316 / GS-C25 с эпоксидным или рильсановым покрытием
2	Седло корпуса	EPDM / NBR / Viton / Hypalon / Neopren / NR / Silicone
3	Диск	GGG40 / GGG50 / AISI316 / GS-C25 с эпоксидным или рильсановым покрытием
4	Шток	AISI 304 / AISI 316 / AISI 420
5	Подшипник	SB (углеродистая сталь + PTFE)
6	Уплотнительное кольцо	NBR
7	Шайба	St-37 / A2
8	Болт	8.8 / A-2
9	Подшипник	Углеродистая сталь + PTFE
10	Нижняя крышка	St-37
11	Болт	8.8 / A-2

Таблица материалов для размеров DN350 - DN1200

№	Деталь	Материалы
1	Корпус	GGG40 / GGG50 / AISI316 / GS-C25 с эпоксидным или рильсановым покрытием
2	Седло корпуса	EPDM / NBR / вайтон / хайпалон / Neopren / NR / силикон
3	Диск	GGG40 / GGG50 / AISI316 / GS-C25 с эпоксидным или рильсановым покрытием
4	Шпонка	C 45 k
5	Верхний шток	AISI 304 / AISI 316 / AISI 420
6	Соединительный болт	AISI 304 / AISI 316 / AISI 420
7	Нижний шток	AISI 304 / AISI 316 / AISI 420
8	Шайба	St-37 / A2
9	Гайка	6.8 / A-2
10	Подшипник	Углеродистая сталь + PTFE
11	Верхняя крышка	C 45
12	Нижняя крышка	C 45
13	Болт	8.8 / A-2
14	Шпонка	C 45 k

Чертёж № IN4102
Ревизия 01 09.12.2008

WGN-41B - ДИСКОВЫЙ ЗАТВОР, ФЛАНЦЕВЫЙ



DN	A	B	b	FF	Ø H	J	M	N	U	W	Ø T	F	Ød5xn	SW Ø d7	L	Ø d3	PN16			Свободный вал	Рычаг	Редуктор (чугун)
																	Ø K	Ø d	n1	Вес [кг]	Вес [кг]	Вес [кг]
250	212	245	15	68	400	15	80	47	435	238	260	10	11x4	Ø 22	32	102	355	Ø 26	12	35	1,5	8
300	243	282	19	78	455	15	80	47	435	238	260	10	11x4	Ø 27	32	102	410	Ø 26	12	46	2,6	8
350	300	318	20	78 / 92	515	28	100	-	-	315	400	14	17.5x4	Ø 36	75	140	470	Ø 26	16	66	-	20
400	326	362	20	102	575	28	100	-	-	315	400	14	17.5x4	Ø 36	75	140	525	Ø 30	16	87	-	20
450	365	410	25	114	635	26	125	-	-	315	400	16	22x4	Ø 45	92	165	585	Ø 30	20	128	-	23
500	408	435	27	127	710	26	125	-	-	315	550	16	22x4	Ø 45	92	165	650	Ø 33	20	165	-	23
600	482	519	30	154	835	26	125	-	-	315	600	16	22x4	Ø 60	92	165	770	Ø 36	20	216	-	23
700	564	548	30	165	905	32	175	-	-	414	700	25	18x8	Ø 68	118	254	840	Ø 36	24	310	-	72
800	587	587	32	180 / 190	1020	35	175	-	-	414	800	25	18x8	Ø 80	118	254	950	Ø 39	24	428	-	72
900	655	661	37	190 / 203	1115	30	225	-	-	414	800	25	18x8	Ø 80	118	254	1050	Ø 39	28	560	-	195
1000	718	751	63.5	216	1255	30	225	-	-	414	800	25	18x8	Ø 100	118	254	1170	Ø 43	28	-	-	195
1200	985	1005	69.8	254	1330	40	225	-	-	560	800	30	22x8	Ø 100	118	298	1390	Ø 49	32	-	-	195

Чертеж № IN4102
Ревизия 01 09.12.2008