

## ОБЩИЕ ХАРАКТЕРИСТИКИ

Шаровой кран из трёх частей, полнопроходной

Антистатическое устройство

Защита вала от прорыва

Система двойной блокировки и продувки

Пожаробезопасное исполнение

Аварийный инжектор герметика (для размеров DN150 и выше)

Дренажный клапан (для размеров DN150 и выше)

Подъёмные проушины и несущие опоры (для размеров DN200 и выше)

## СТАНДАРТЫ ИСПОЛНЕНИЯ

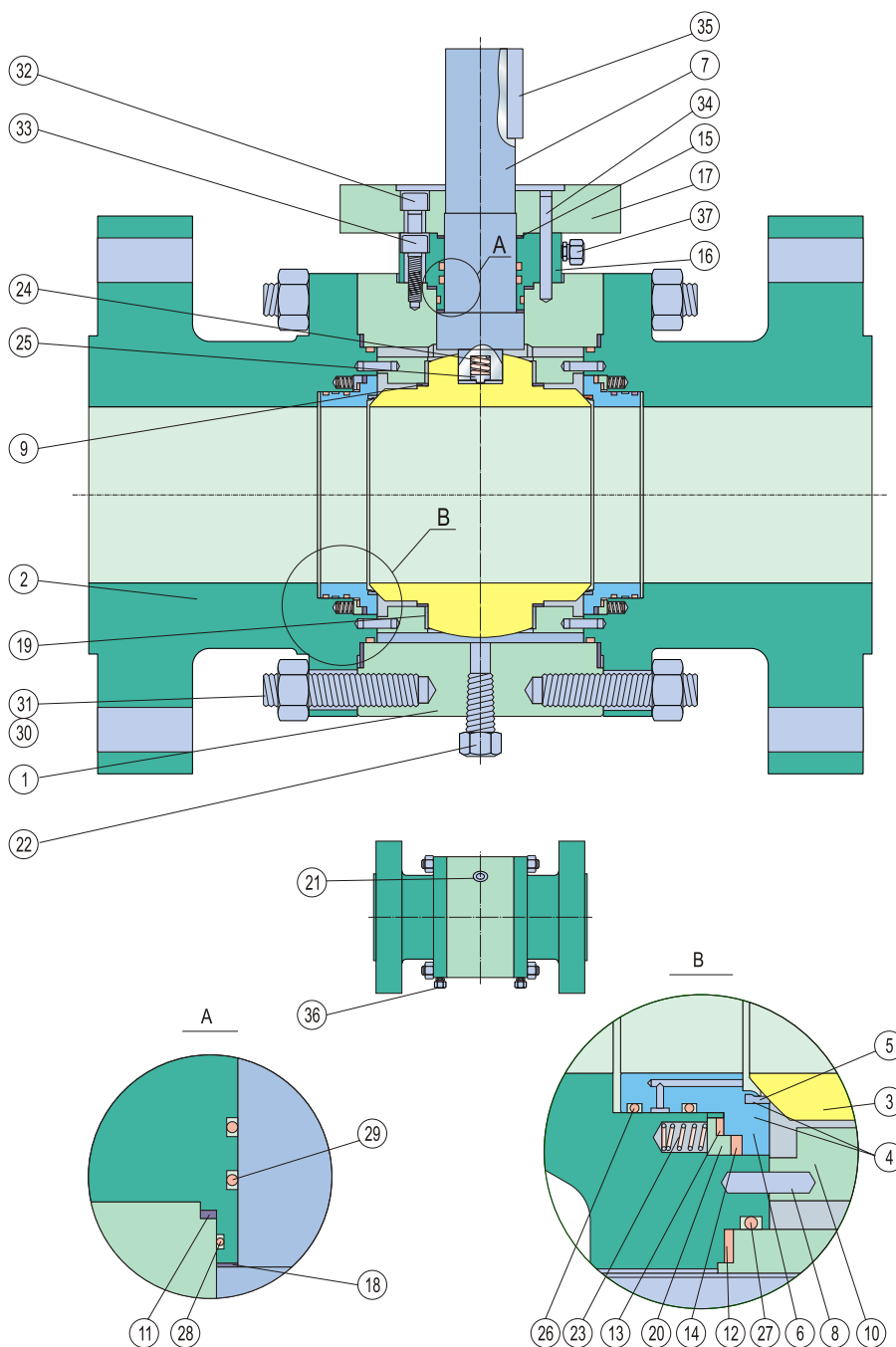
Конструкция ASME B16.34 / API 6D

Строительная длина ASME B16.10 / API 6D

Фланцевые соединения ASME B16.5 / B16.47A

Испытания API 6D

Испытания на пожаробезопасность API 607 / API 6FA



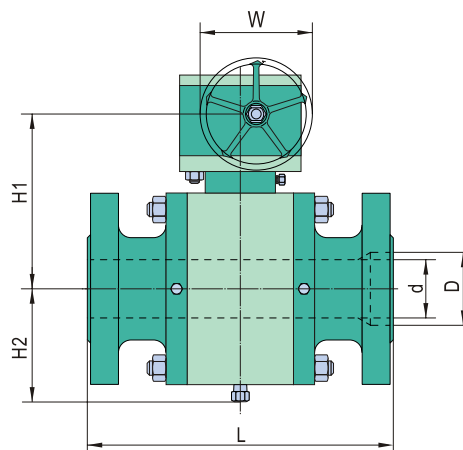
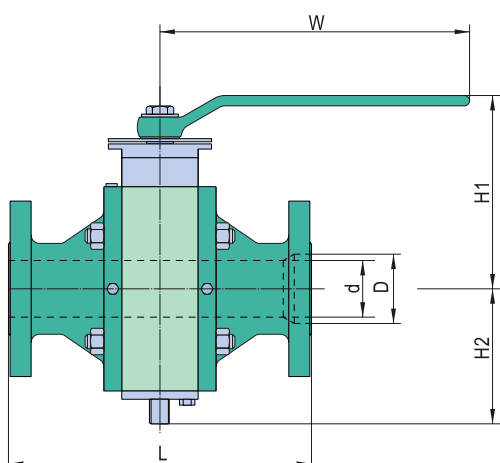
Конструкция и материалы могут быть изменены без предупреждения, исключая возможные ошибки и пропуски

Чертёж № IN8304  
Ревизия 01 09.12.2008

№	Деталь	Материал, исполнение A105/ENP*	Материал, исполнение F316/316*
01	Корпус	ASTM A105 / 1.0460	ASTM A182-F316 / 1.4401
02	Затвор	ASTM A105 / 1.0460	ASTM A182-F316 / 1.4401
03	Шар	ASTM A105 / 1.0460 + никель-фосфорное покрытие	ASTM A182-F316 / 1.4401
04	Седло в комплекте	см. позиции 5 и 6	см. позиции 5 и 6
05	Вставное седло	PTFE / нейлон	PTFE / нейлон
06	Кольцо седла	ASTM A105 / 1.0460 + никель-фосфорное покрытие	ASTM A182-F316 / 1.4401
07	Вал	ASTM A105 / 1.0460 + никель-фосфорное покрытие	17-4PH
08	Установочный штифт	Нержавеющая сталь	Нержавеющая сталь
09	Шайба	PTFE	PTFE
10	Подвес цапфы	ASTM A105 / 1.0460 + никель-фосфорное покрытие	ASTM A182-F316 / 1.4401
11	Прокладка сальника**	304SS / 1.4301 + графит	316SS / 1.4401 + графит
12	Уплотнение корпуса**	304SS / 1.4301 + графит	316SS / 1.4401 + графит
13	Промежуточное кольцо***	PTFE	PTFE
14	Пожаробезопасное уплотнение седла	Гибкий графит	Гибкий графит
15	Пожаробезопасное уплотнение вала	Гибкий графит	Гибкий графит
16	Фланец с уплотнением	ASTM A105 / 1.0460	ASTM A182-F316 / 1.4401
17	Верхний фланец	ASTM A105 / 1.0460	ASTM A182-F316 / 1.4401
18	Упорная шайба	PTFE	PTFE
19	Подшипник	316 / 1.4401 + PTFE + MoS2	316 / 1.4401 + PTFE + MoS2
20	Фланец седла	ASTM A105 / 1.0460 + никель-фосфорное покрытие	ASTM A182-F316 / 1.4401
21	Дренажный клапан	Нержавеющая сталь	Нержавеющая сталь
22	Сливное отверстие	Нержавеющая сталь	Нержавеющая сталь
23	Пружина седла	Inconel X-750	Inconel X-750
24	Антистатическая пружина	Нержавеющая сталь	Нержавеющая сталь
25	Антистатическая пробка	Нержавеющая сталь	Нержавеющая сталь
26	Уплотнительное кольцо	NBR / Viton	NBR / Viton
27	Уплотнительное кольцо	NBR / Viton	NBR / Viton
28	Уплотнительное кольцо	NBR / Viton	NBR / Viton
29	Уплотнительное кольцо	NBR / Viton	NBR / Viton
30	Болт корпуса	ASTM A193-B7	ASTM A193-B8
31	Гайка корпуса	ASTM A194-2H	ASTM A194-8
32	Винт	Углеродистая сталь	Нержавеющая сталь
33	Винт	Углеродистая сталь	Нержавеющая сталь
34	Штифт сальника***	Углеродистая сталь	Нержавеющая сталь
35	Шпонка	Углеродистая сталь	Нержавеющая сталь
36	Инжектор герметика седла	Нержавеющая сталь	Нержавеющая сталь
37	Инжектор герметика вала	Нержавеющая сталь	Нержавеющая сталь

\* другие исполнения по запросу  
 \*\* рекомендуемые запасные части  
 \*\*\* опциональные компоненты

Чертеж №	IN8304
Ревизия 01	09.12.2008



CLASS 900 / PN150

DN	D	L	H1	H2	W	Вес (кг)
50	51	368	193	136	450	52
80	76	381	302	158	755	87
100	102	457	332	180	*400	160
150	152	610	320	187	*600	385
200	203	737	365	226	*600	560
250	254	838	495	280	*600	820
300	305	965	600	329	*700	1125
350	324	1029	625	390	*760	1610
400	375	1130	675	407	*760	2010
450	425	1219	715	526	*760	2810
500	473	1321	750	600	*760	3460
550	524	1422	780	640	*800	4410
600	572	1549	800	690	*800	5497
700	667	1753	987	573	*800	10202
750	714	1880	1066	638	*800	11442
800	762	2032	1120	686	*800	12102
850	810	2159	1137	688	*800	17462
900	857	2286	1177	739	*800	20154

\* с редуктором

Все размеры указаны в [мм]

Тип: WGN-83G-[GS/E2]-AA08

Код материала в обозначении типа:

Материал:

GS\*

1.0460 / ASTM A105

E2\*

1.4401 / ASTM A182-F316

\* код материала выбирается заказчиком, в зависимости от условий эксплуатации оборудования.

Чертёж № IN8304  
Ревизия 01 09.12.2008