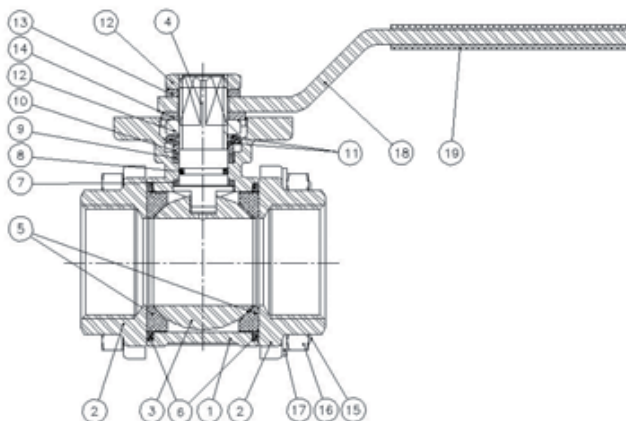


WGN-Z23E - ШАРОВОЙ КРАН, ПОД ПРИВАРКУ

- 1 -

Шаровой кран, из трёх частей, двухходовой, полнопроходной, PN63

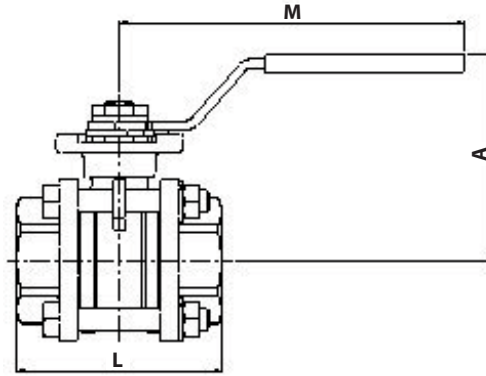
1. Корпус из нержавеющей стали DIN 1.4408.
2. Шаровой кран стойкий к растрескиванию.
3. С блокирующим устройством.
4. Подготовлен для прямого монтажа привода согласно ISO 5211.
5. Максимальное рабочее давление 63 кг/см².
6. Температура рабочей среды от -25°C до +180°C.



№	Деталь	Материал	Обработка поверхности
1	Корпус	CF8M / 1.4408	Дробеструйная обработка
2	Крышка	CF8M / 1.4408	Дробеструйная обработка
3	Шар	AISI 316 / 1.4401	
4	Вал	AISI 316 / 1.4401	
5	Седло шарового крана	PTFE + 15% графит	
6	Уплотнение	PTFE + 15% графит	
7	Уплотнительная шайба	PTFE + 15% графит	
8	Уплотнительное кольцо	Viton	
9	Уплотнение вала	PTFE	
10	Кольцо вала	AISI 316 / 1.4401	
11	Подкладная шайба	AISI 304 / 1.4301	
12	Гайка	AISI 304 / 1.4301	
13	Подкладная шайба	AISI 304 / 1.4301	
14	Стопор	AISI 304 / 1.4301	
15	Болт	AISI 304 / 1.4301	
16	Гайка	AISI 304 / 1.4301	
17	Подкладная шайба болта	AISI 304 / 1.4301	
18	Рукоятка	AISI 304 / 1.4301	
19	Манжета рукоятки	Винил	

Конструкция и материалы могут быть изменены без предупреждения, исключая возможные ошибки и пропуски

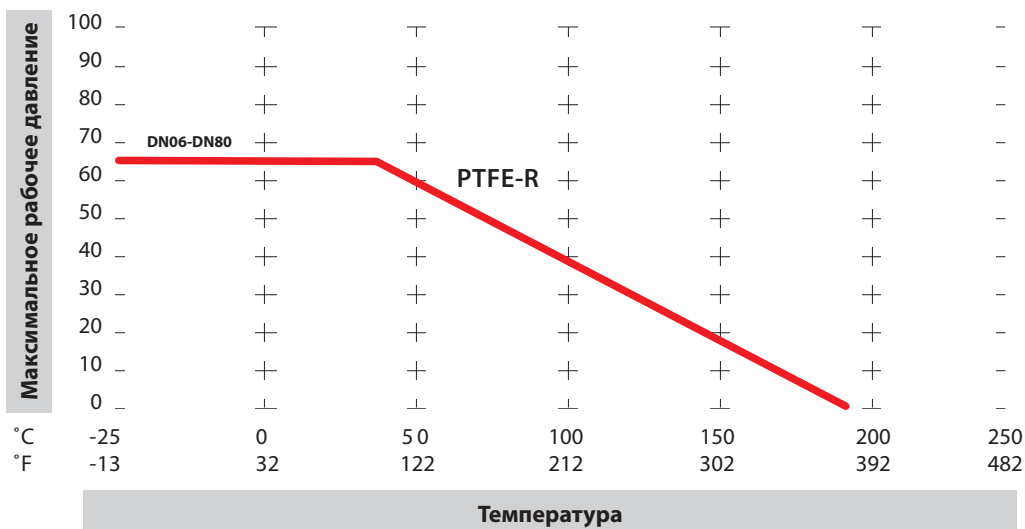
Чертёж № IN2302
Ревизия 01 09.12.2008



Размеры и веса

PN	PN 63										
	DN 06	10	15	20	25	32	40	50	65	80	100
A	60	60	60	70	70	88	94	100	150	165	175
L	49,6	49,6	56	73	82	91	104	120	155	182	220
M	112	112	112	138	138	160	205	205	330	330	340
ISO 5211	F03	F03	F04	F04/F05	F04/F05	F05/F07	F05/F07	F05/F07	F07/F10	F07/F10	F07/F10
Вес (кг)	0,390	0,380	0,440	0,820	1,020	1,790	2,460	3,470	8,500	12,400	19,650

Все размеры указаны в [мм]



Тип: WGN-Z23E-E2-E01

Код материала в обозначении типа:

Материал:

E2

1.4408 / CF8M

Чертеж № IN2302
Ревизия 01 09.12.2008