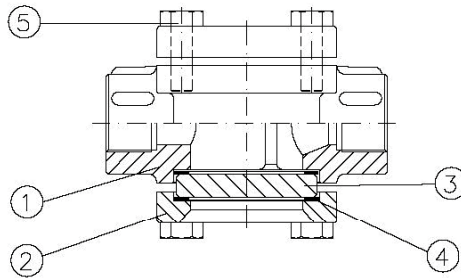


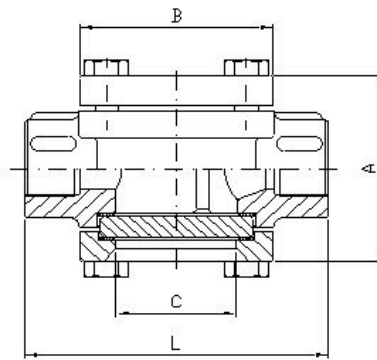
# WGN-29B - СМОТРОВОЕ СТЕКЛО, МУФТОВОЕ СОЕДИНЕНИЕ

## ОБЩИЕ ХАРАКТЕРИСТИКИ

1. Муфтовое соединение в соответствии с DIN 2999 Standard.
2. Корпус из нержавеющей стали DIN 1.4408.
3. Максимальное рабочее давление 10 / 16 кг/см<sup>2</sup>.
4. Максимальная температура рабочей среды 200°C при 10 кг/см<sup>2</sup>.



№	Деталь	Материал	Обработка поверхности
1	Корпус	CF8M / 1.4408	Дробеструйная обработка
2	Крышка	CF8M / 1.4408	Дробеструйная обработка
3	Стекло	Закалённое стекло	
4	Уплотнение	PTFE	
5	Болт	AISI 304 / 1.4301	



Размеры в [мм]							Вес
DN	PN	A	L	C	B	Стекло	кг
15	16	70	100	40	64	Ø 50 x 8	1,100
20	16	70	100	40	64	Ø 50 x 8	1,050
25	16	88	120	50	72	Ø 63 x 10	1,600
32	16	88	120	50	72	Ø 63 x 10	1,750
40	16	123	150	65	96	Ø 80 x 12	3,850
50	16	123	150	65	96	Ø 80 x 12	4,000

Тип: WGN-29B-E2-E01

Код материала в обозначении типа:

Материал:

E2

CF8M / 1.4408

Чертёж № IN2901  
Ревизия 01 09.12.2008