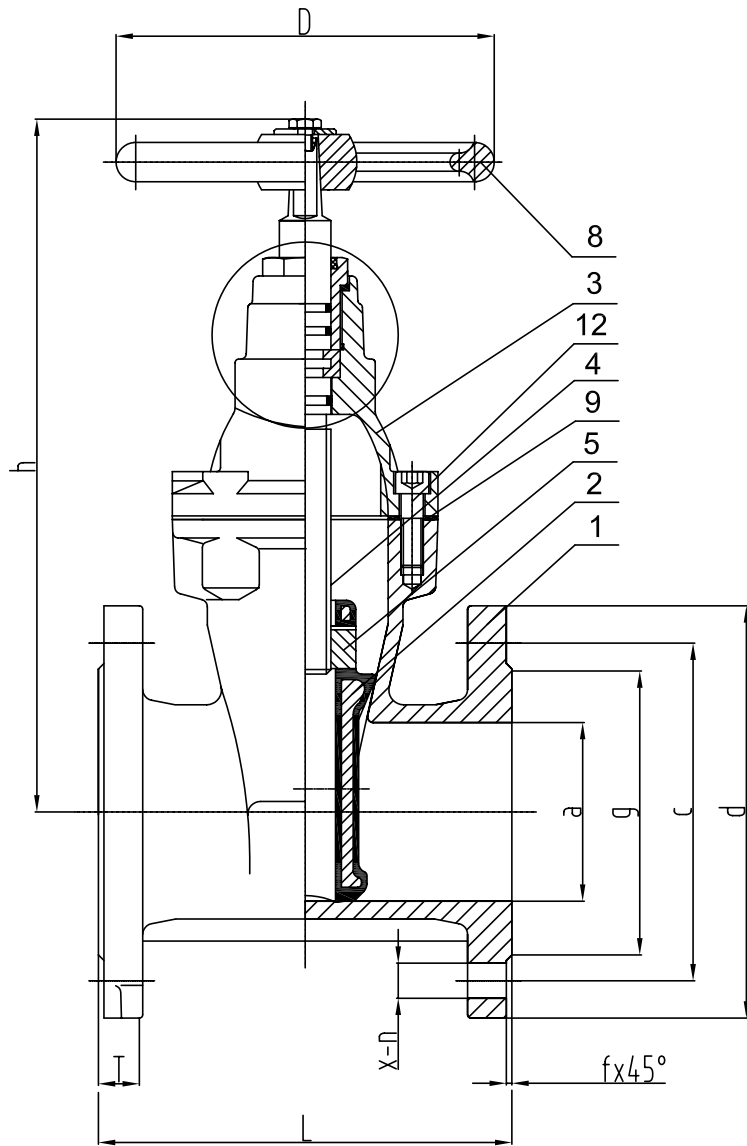
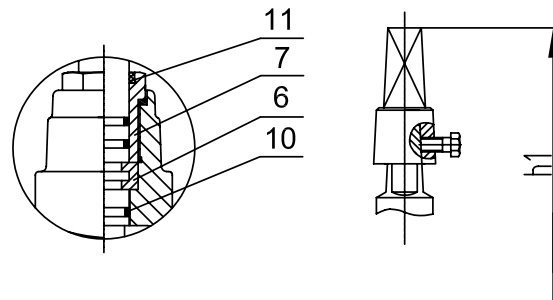


WGN-34 - ЗАДВИЖКА С ЭЛАСТИЧНЫМ УПЛОТНИТЕЛЕМ



№	Деталь	Материал
01	Корпус	GGG40 / 0.7040
02	Клин	GGG40 / 0.7040 + NBR / EPDM
03	Крышка	GGG40 / 0.7040
04	Шпindelь	Нержавеющая сталь 410, 431, 316
05	Гайка шпindelя	Латунь
06	Горловое кольцо	Латунь
07	Уплотнительное кольцо	Латунь
08	Маховик	GGG40 / 0.7040
09	Уплотнение крышки	NBR / EPDM
10	Уплотнительное кольцо	NBR
11	Противопылевое кольцо	NBR
12	Болты крышки	Нержавеющая сталь



DN	Размеры [мм]				Фланцы DIN PN10 / PN16								Вес [кг]
	L	h	D	h1	a	d	c	x-n	T	g	f		
40	240	285	180	355	40	150	110	4-Ø19	19	84	3	13	
50	250	290	180	360	50	165	125	4-Ø19	19	99	3	15	
65	270	295	180	365	65	185	145	4-Ø19	19	118	3	16	
80	280	340	205	410	80	200	160	8-Ø19*	19	132	3	23	
100	300	370	240	440	100	220	180	8-Ø19	19	156	3	29	
125	325	445	240	515	125	250	210	8-Ø19	19	184	3	44	
150	350	465	280	535	150	285	240	8-Ø23	19	211	3	54	
200	400	580	320	650	200	340	295	8-Ø23 12-Ø23	20	266	3	95	
250	450	665	360	735	250	395	405	350 355	12-Ø23 12-Ø28	22	319	3	153
300	500	785	450	855	300	445	460	400 410	12-Ø23 12-Ø28	24.5	370	4	241
350	550	970	500	1040	350	505	520	460 470	16-Ø23 16-Ø28	26.5	429	4	355
400	600	1050	560	1120	400	565	580	515 525	16-Ø28 16-Ø31	28	480	4	475
450	650	1120	560	1200	450	615	640	565 585	20-Ø28 20-Ø31	30	530 548	4	590
500	700	1220	650	1300	500	670	715	620 650	20-Ø28 20-Ø34	31.5	582 609	4	730
600	800	1370	650	1470	600	780	840	725 770	20-Ø31 20-Ø37	36	682 720	5	890

* PN10: DIN 2532 4-Ø19, BS EN 1092 8-Ø19.

Основные характеристики	
Конструкция	DIN 3352
Строительная длина	DIN 3202 F5 / ISO 5752 Серия 15
Фланцы	DIN 2532-2533 / BS EN 1092
Испытания	DIN 3230

Тип: WGN-34A-GB-EE08

Код материала в обозначении типа:	Материал:
GB	GGG40 / 0.7040

Чертёж №	IN3402
Ревизия 00	09.12.2008