



ОБЩИЕ ХАРАКТЕРИСТИКИ

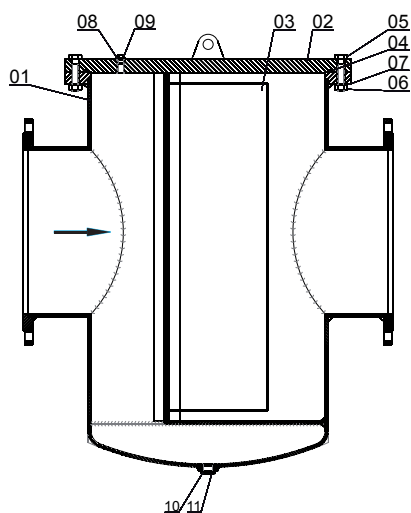
Строительная длина в соответствии с DIN EN 558-1 Серия 48 (DIN 3202-F6)

Фланцы в соответствии с DIN EN 1092-1 (DIN 2501)

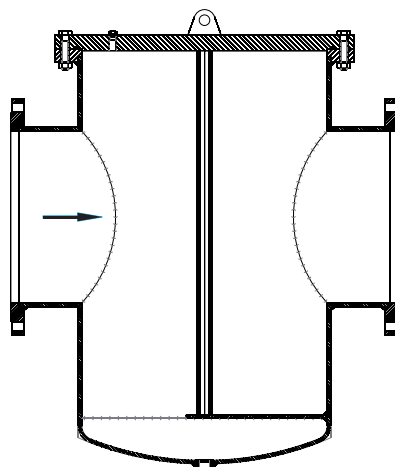
Корпус из стали ST-37, сварной

Заменяемый сетчатый фильтр из перфорированной жести (коррозионностойкая и кислотоупорная сталь)

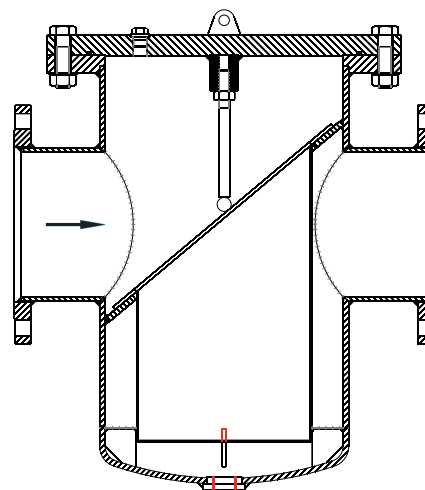
Сетка и уплотнительная пластина из нержавеющей стали



Выпуклая сетка



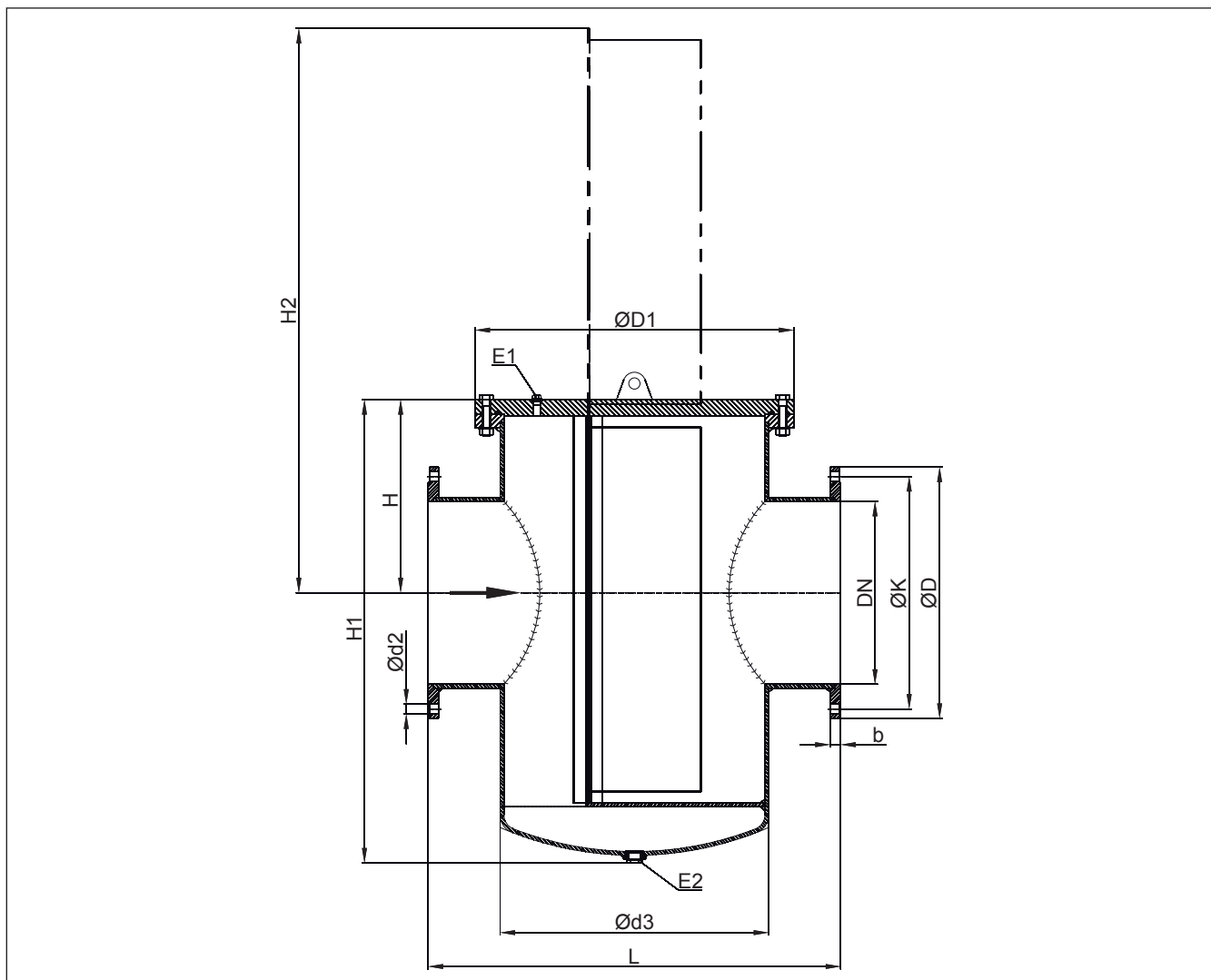
Плоская сетка



Цилиндрическая сетка

№	Деталь	Материал	Запасные части
1	Корпус	ST. 37-2 / 1.0036	
2	Крышка	ST. 37-2 / 1.0036	
3	Сетка	1.4573	x
4	Уплотнение	NBR	x
5	Болт	A2	x
6	Гайка	A2	
7	Подкладная шайба	A2	x
8	Подкладная шайба	Cu	
9	Вентиляционная пробка	A2	
10	Подкладная шайба	Cu	
11	Спускная пробка	A2	

Чертёж № IN3701
Ревизия 01 09.12.2008



Размеры в [мм]																Вес
DN	PN	L	D	K	d2	n	b	D1	d3	H	H1	H2	E1	E2	Сетка	кг
350	10	800	505	460	22	16	26	620	508	410	915	1150	1/2	1/2	5/10	34
400	10	900	565	515	26	16	26	720	610	425	905	1200	1/2	1/2	5/10	36
500	10	1100	670	620	26	20	28	810	700	515	1225	1550	1/2	1/2	5/10	69
600	10	1300	780	725	30	20	28	930	800	640	1490	1900	3/4	1/2	5/10	96
700	10	1500	895	840	30	24	30	1050	930	700	1500	2100	3/4	1/2	5/10	-
800	10	1700	1015	950	33	24	32	1050	1060	775	1700	2300	3/4	1/2	5/10	-

Тип: WGN-37A-GS-EEX

Код материала в обозначении типа:

GS

Материал:

ST. 37-2 / 1.0036

Чертеж № IN3701
Ревизия 01 09.12.2008