



ОБЩИЕ ХАРАКТЕРИСТИКИ

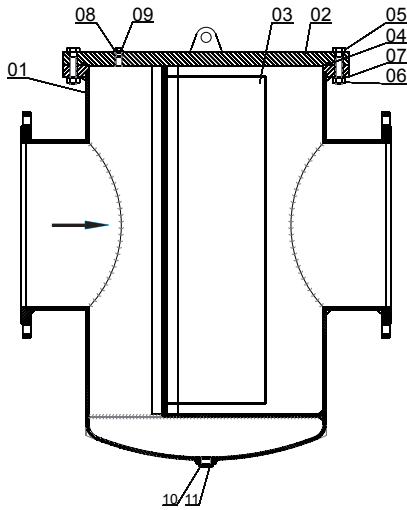
Строительная длина в соответствии с DIN EN 558-1 Серия 48 (DIN 3202-F6)

Фланцы в соответствии с DIN EN 1092-1 (DIN 2501)

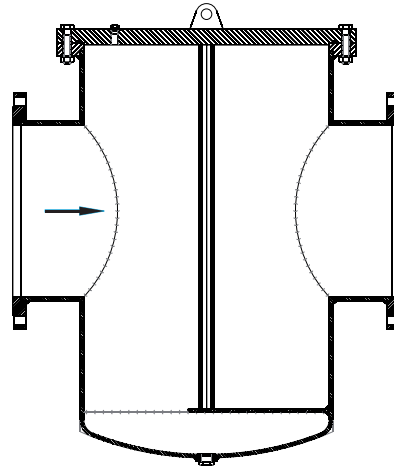
Корпус из стали ST-37, сварной

Заменяемый сетчатый фильтр из перфорированной жести (коррозионностойкая и кислотоупорная сталь)

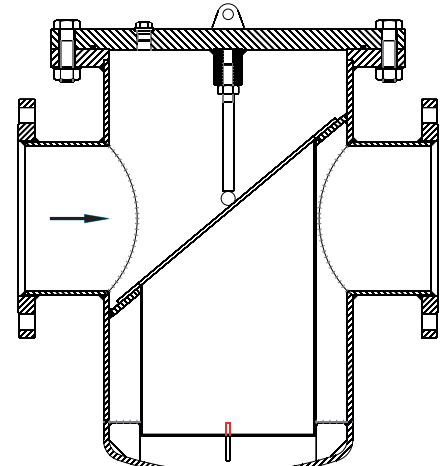
Сетка и уплотнительная пластина из нержавеющей стали



Выпуклая сетка



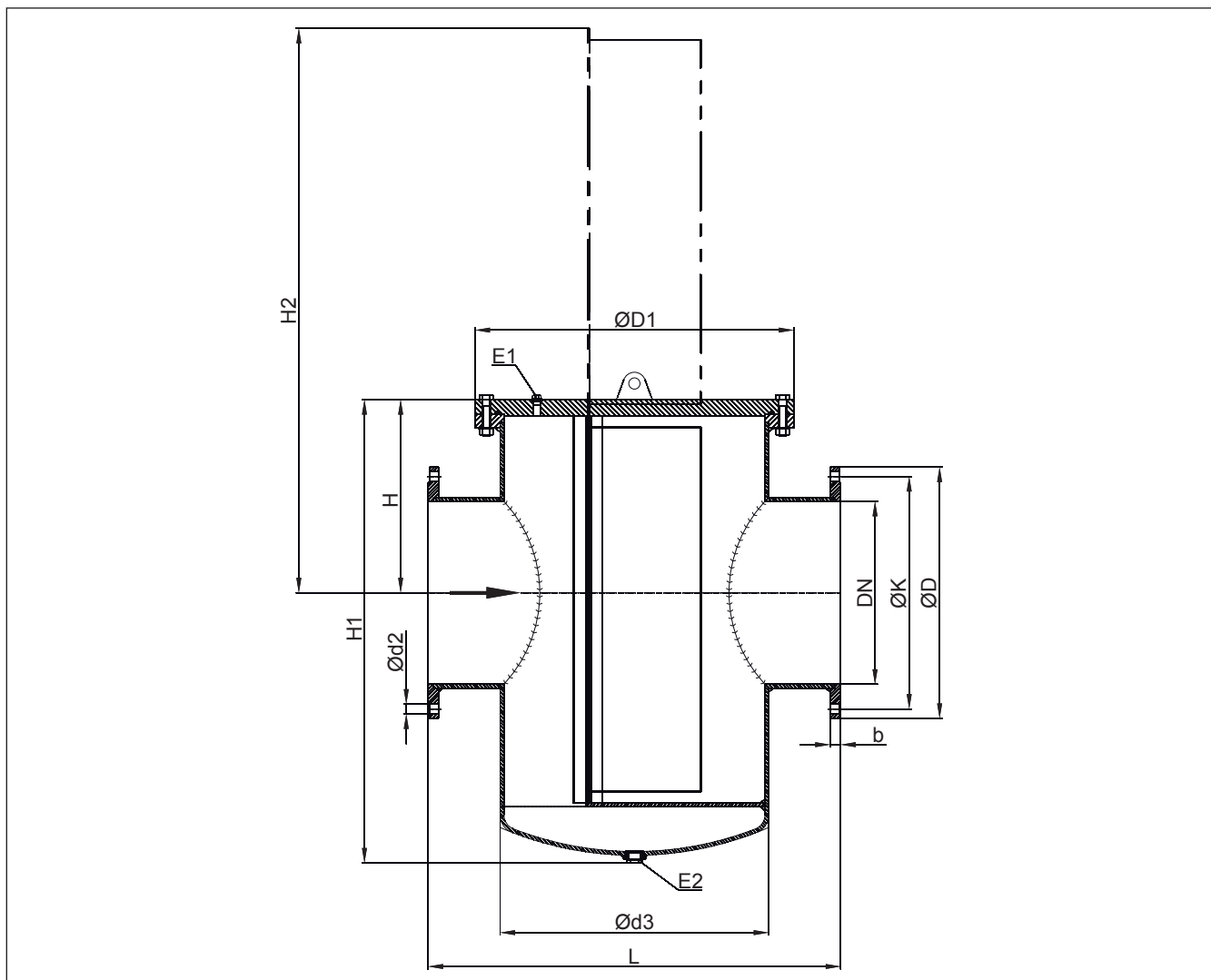
Плоская сетка



Цилиндрическая сетка

№	Деталь	Материал	Запасные части
1	Корпус	ST. 37-2 / 1.0036	
2	Крышка	ST. 37-2 / 1.0036	
3	Сетка	1.4573	x
4	Уплотнение	NBR	x
5	Болт	A2	x
6	Гайка	A2	
7	Подкладная шайба	A2	x
8	Подкладная шайба	Cu	
9	Вентиляционная пробка	A2	
10	Подкладная шайба	Cu	
11	Спускная пробка	A2	

Чертёж № IN3702
Ревизия 01 09.12.2008



Размеры в [мм]																Вес
DN	PN	L	D	K	d2	n	b	D1	d3	H	H1	H2	E1	E2	Сетка	кг
350	16	800	520	470	26	16	30	630	508	420	930	1170	1/2	1/2	5/10	41
400	16	900	580	525	30	16	32	730	610	440	920	1250	1/2	1/2	5/10	46
500	16	1100	715	650	33	20	34	820	700	525	1235	1550	1/2	1/2	5/10	85
600	16	1300	840	770	36	20	36	930	800	650	1510	1900	3/4	1/2	5/10	119
700	16	1500	910	840	36	24	36	1050	930	700	1500	2100	3/4	1/2	5/10	-
800	16	1700	1025	950	39	24	38	1050	1060	775	1700	2300	3/4	1/2	5/10	-

Тип: WGN-37B-GS-EEX

Код материала в обозначении типа:

GS

Материал:

ST. 37-2 / 1.0036

Чертеж № IN3702
Ревизия 01 09.12.2008